

Формат	Зона	Поз.	Обозначение	Наименование	Кол.	Приме-чание
Перв. примен.						
				Документация		
A4			14504968.495113.75.100.01 СБ	Сборочный чертёж		
Справ. №						
				Детали		
A3		1	14504968.495113.75.001.01	PPR Бурт Фланцевого соединения 75	1	
A3		2	14504968.495113.75.002.01	PPR-GF Фланец соедин. муфтового D75	1	
A4		3	14504968.495113.75.003.04	Прокладка фланцевого соединения 75	1	
Подп. и дата						
Инв. № докл.						
Взам. инв. №						
Подп. и дата						
14504968.495113.75.100.01						
Изм	Лист	№ докум.	Подп.	Дата		
Разраб.		Гимадинов		27.01.2022	Лит.	Лист
Пров.		Клещев				Листов
Т.контр.		Блинков				1
Н.контр.		Овсянникова			<b>КОНТУР</b>	
Утв.		Околелов				
Инв. № подл.	PPR Фланцевое соедин. муфтовое D75 КОНТУР					

14504968.495113.75.100.01 СБ

Перв. примен.

Справ. №

Подп. и дата

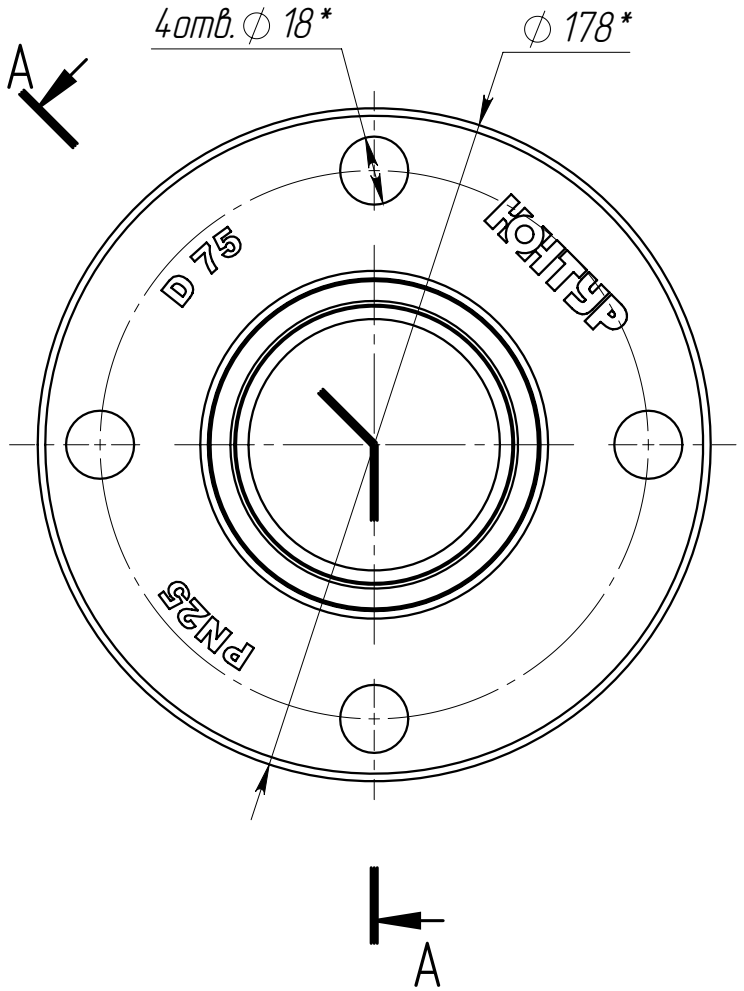
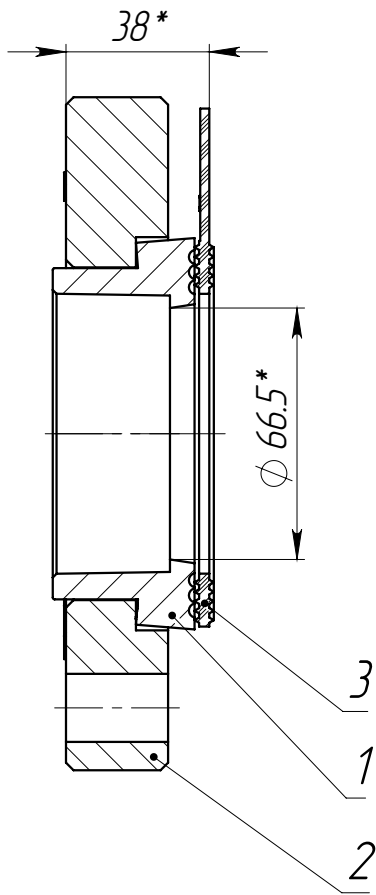
Взам. инв. №

Инв. № дудл.

Подп. и дата

Инв. № подл.

A-A



\* Размеры для справок.

14504968.495113.75.100.01 СБ

PPR Фланцевое соединительное муфтовое D75 КОНТУР

Сборочный чертеж

Лит.	Масса	Масштаб
	0.47	1:2
Лист 1	Листов 1	

**КОНТУР**

Изм	Лист	№ докум.	Подп.	Дата
Разраб.		Гимадинов		27.01.2022
Пров.		Клещев		
Т. контр.		Блинков		
Н. контр.		Овсянникова		
Утв.		Околелов		

14504968.495113.75.001.01

Перв. примен.

Справ. №

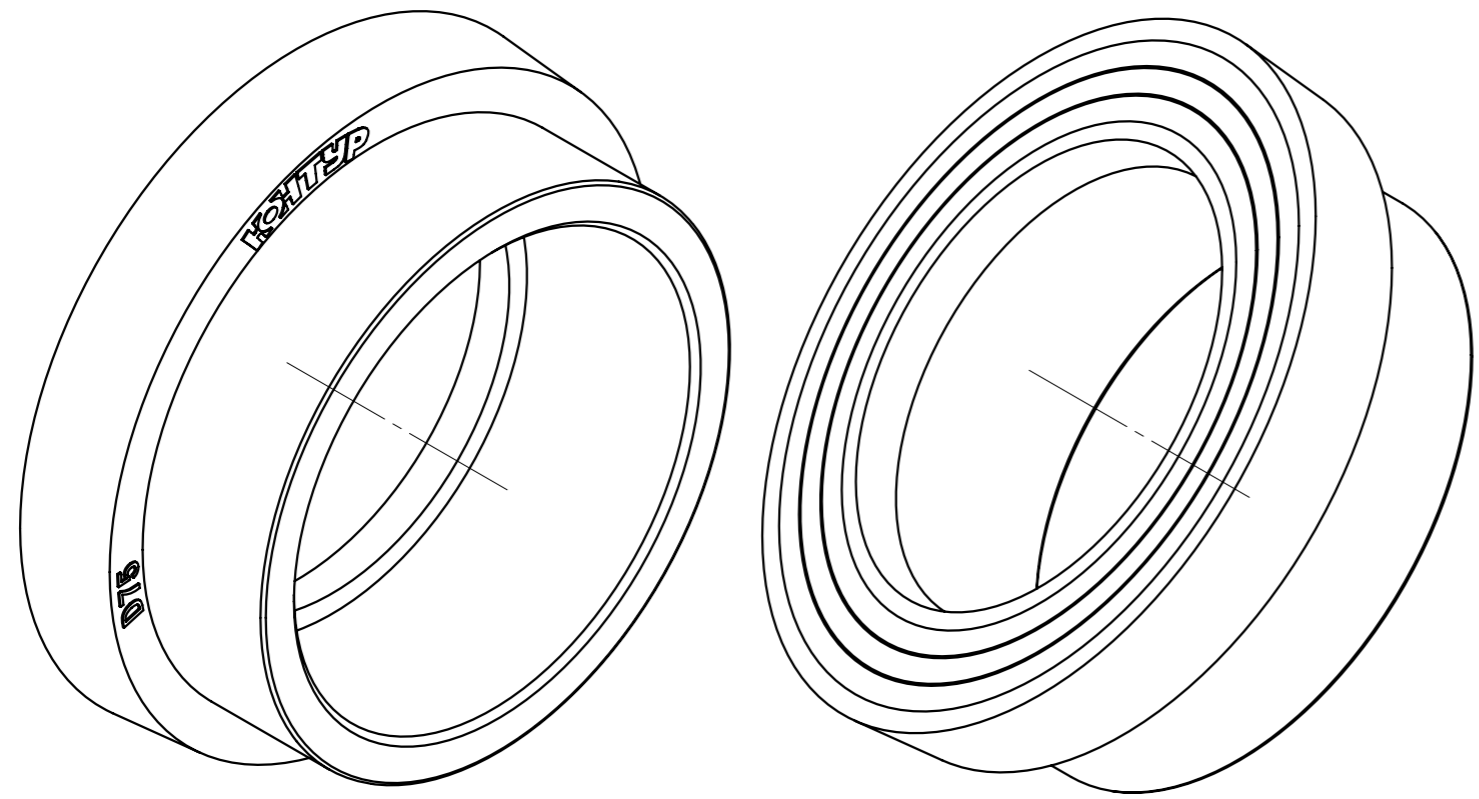
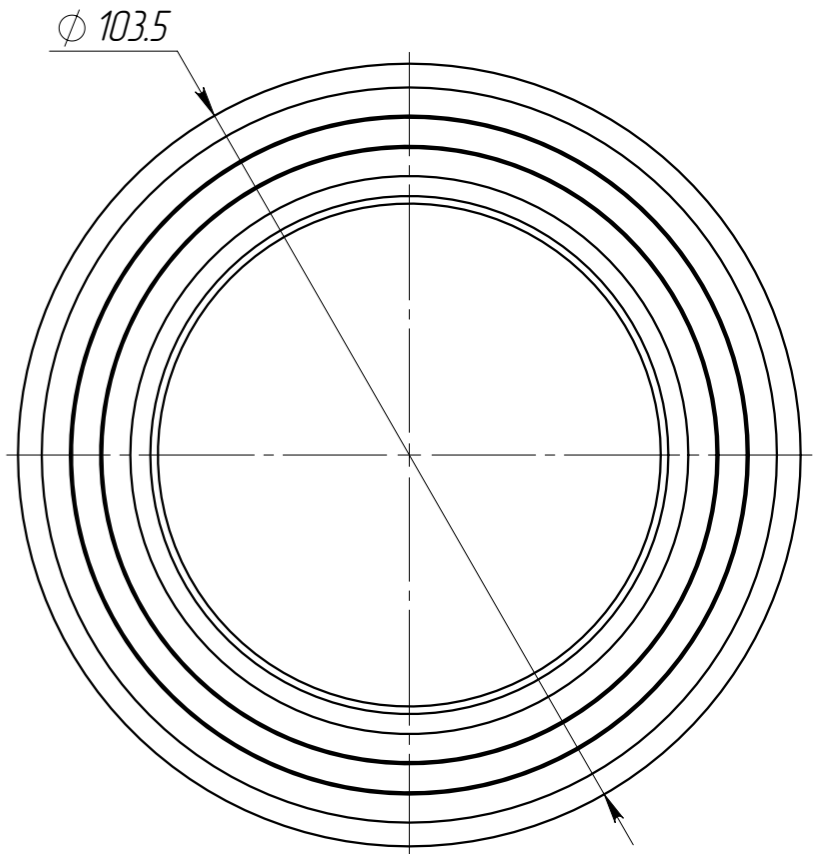
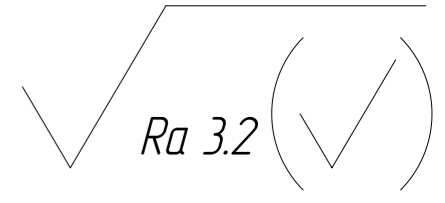
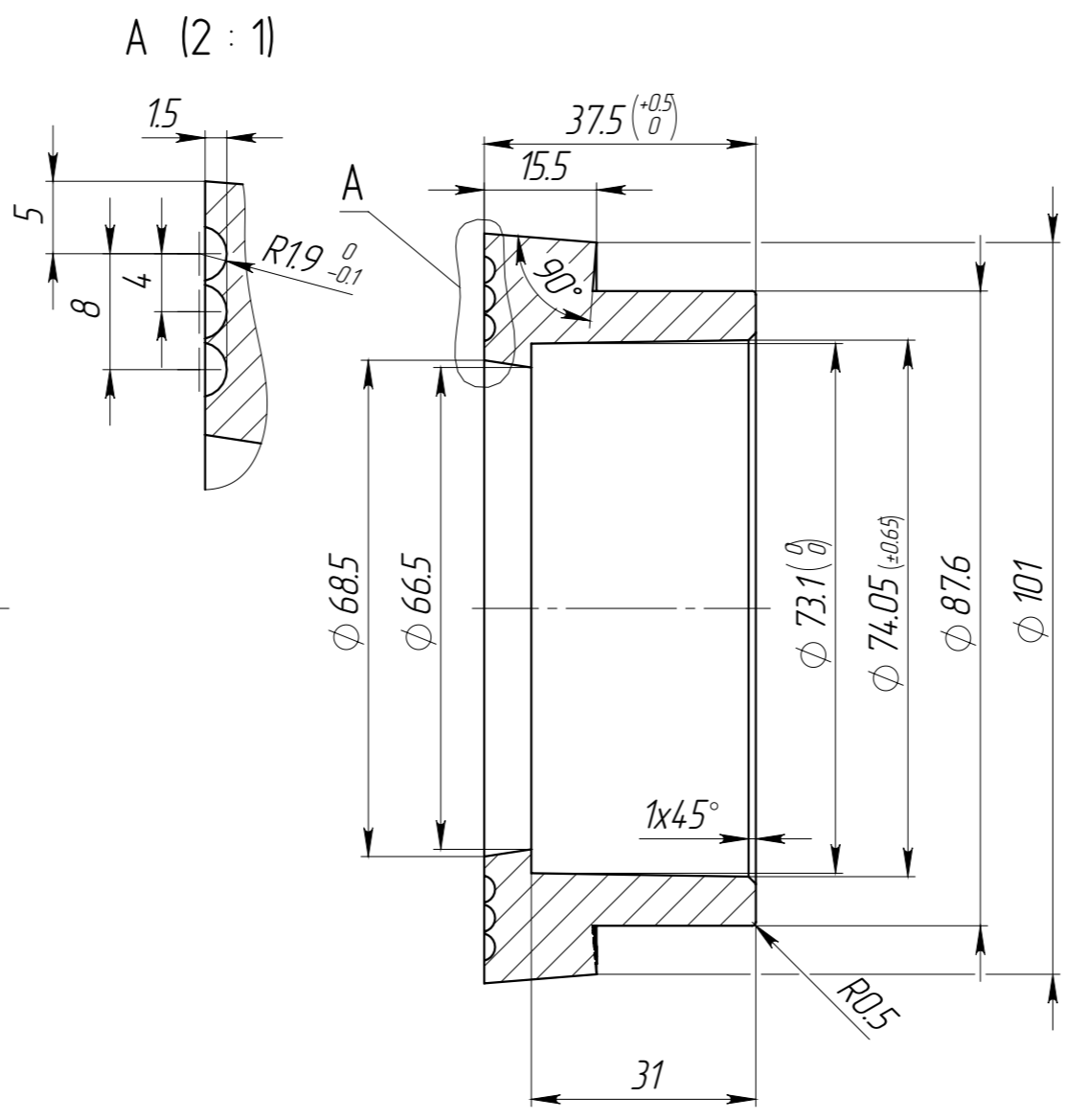
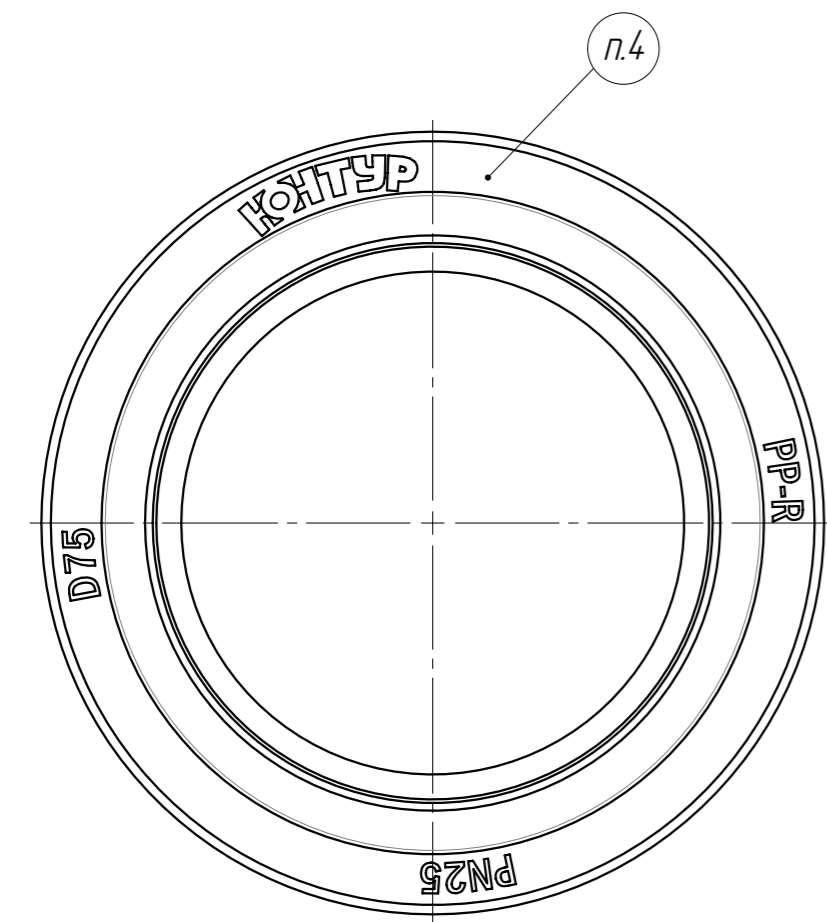
Подп. и дата

Инд. № дубл.

Взам. инв. №

Подп. и дата

Инд. № подл.

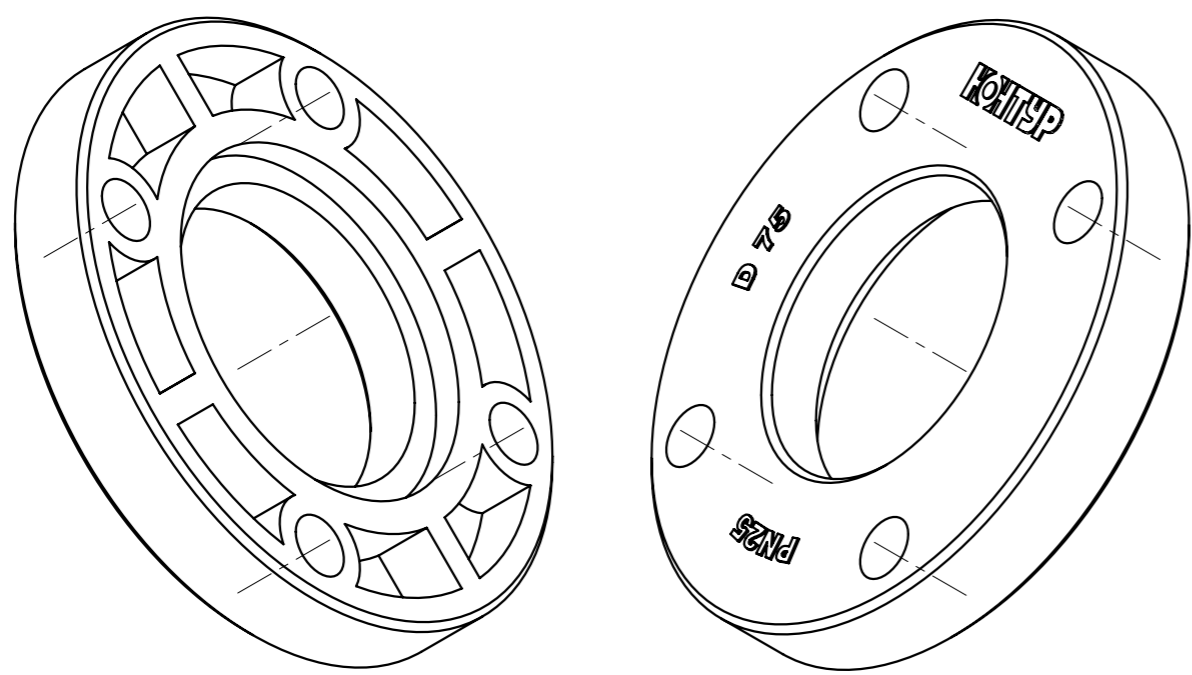
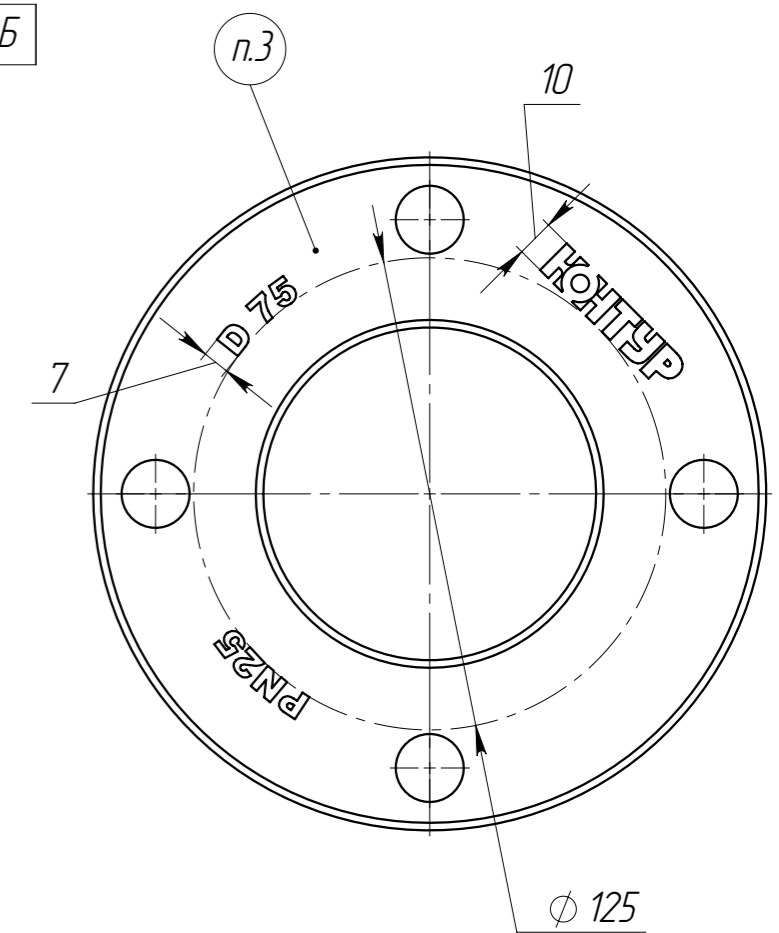
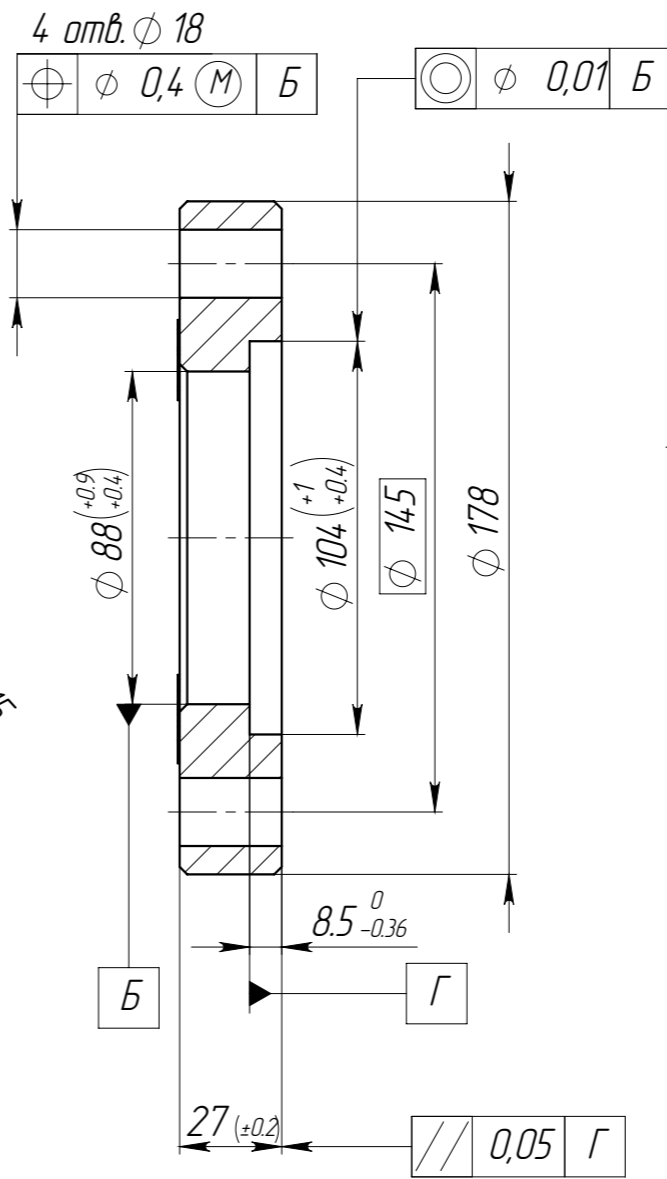
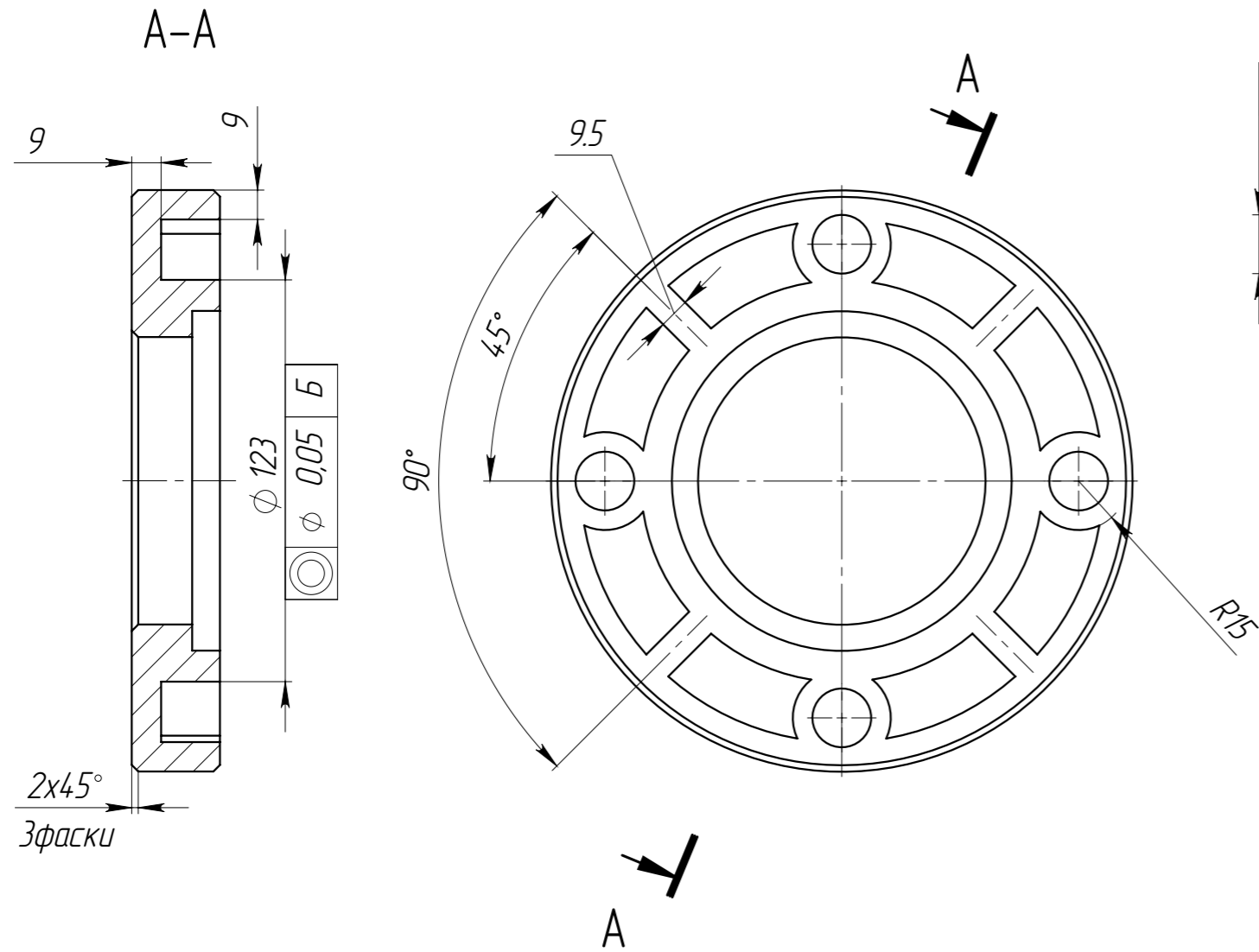


1. GB/T 1804-м. (ГОСТ 30893.1-м.)
2. GB/T 1184-Н. (ГОСТ 30893.2-Н.)
3. Острые кромки притупить.
4. В местах обработки литников углубление поверхности не более 0,1 мм.
5. Надписи выпуклые 0,2, Arial Black 7

					<b>14504968.495113.75.001.01</b>			
Изм.	Лист	№ докум.	Подп.	Дата	<b>PPR Бурт Фланцевого соединения 75</b>	Лит.	Масса	Масштаб
Разраб.	Гимадинов			27.01.2022			89.692	1:1
Проб.	Клещев					Лист	Листов 1	
Т. контр.	Блинков					<b>КОЖУР</b>		
Н. контр.	Овсянникова					PP-R		
Утв.	Околелов				Копировал			

14504968.495113.75.002.01

Ra 3.2 (✓)



1. GB/T 1804-т. (ГОСТ 30893.1-т.)
2. GB/T 1184-Н. (ГОСТ 30893.2-Н.)
3. Надписи выпуклые 0,3, Arial Black 7
4. В местах обработки литников углубление поверхности не более 0,1 мм.
5. Масса изделия теоретическая, из расчета плотности материала 1,02 граммов на кубический сантиметр.

					14504968.495113.75.002.01			
Изм.	Лист	№ докум.	Подп.	Дата	PPR-GF Фланец соед. муфтового D75	Лит.	Масса	Масштаб
Разраб.	Гимадинов			27.01.2022			365.49g	1:2
Проб.	Клещев					Лист	Листов 1	
Т. контр.	Блинков				PPR-GF	КОНТУР		
Н. контр.	Овсянникова							
Утв.	Околелов							

SWR-22 декабря 2021 г. 13:27:27/27 января 2022 г. 9:50:40

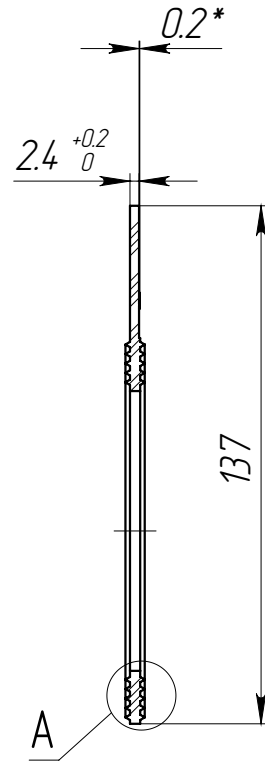
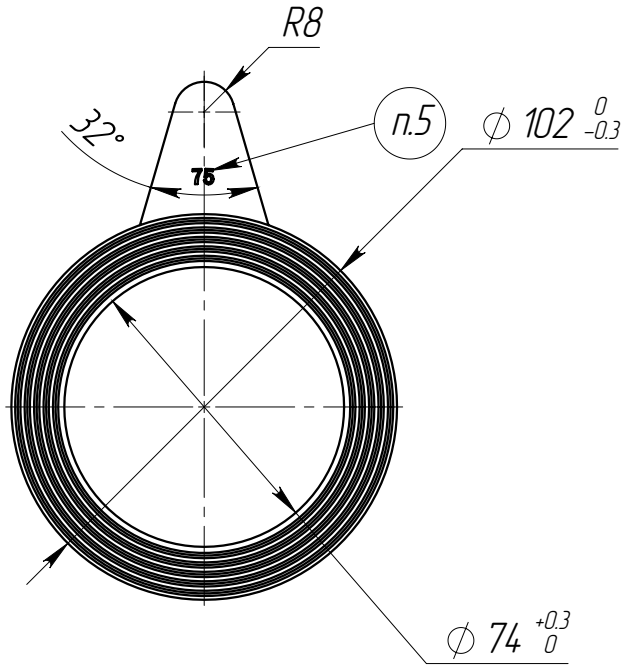
Перв. примен. Справ. № Подп. и дата Инв. № дубл. Взам. инв. № Подп. и дата Инв. № подл.

14504968.495113.75.003.04

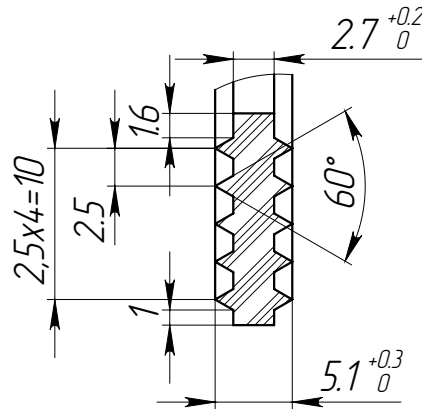
Ra3.2 (✓)

Перв. примен.

Справ. №



A (2 : 1)



1. ГОСТ 30893.1-с. (GB/T 1804-с.)
2. ГОСТ 30893.2-Н. (GB/T 1184-Н.)
3. Неуказанные радиусы скругления R0.5
4. Не допускается наличие обдоя, задиоров, расслоение материала, дефектов усадки.
5. Маркировка выступающей на 0,2мм плоскостью шрифтом "Franklin Gothic" высотой 5мм

14504968.495113.75.003.04

Прокладка  
фланцевого  
соединения 75

Лит.	Масса	Масштаб
	16.87г	1:2
Лист 1	Листов 1	

NBR

КОНТУР

Взам. инв. № Инв. № дубл. Подп. и дата

Изм Лист № докум. Подп. Дата

Разраб. Гимадинов 27.01.2022

Пров. Клещев

Т. контр. Блинков

И. контр. Овсянникова

Утв. Околелов

Подп. и дата

Взам. инв. №

И. контр.

Утв.